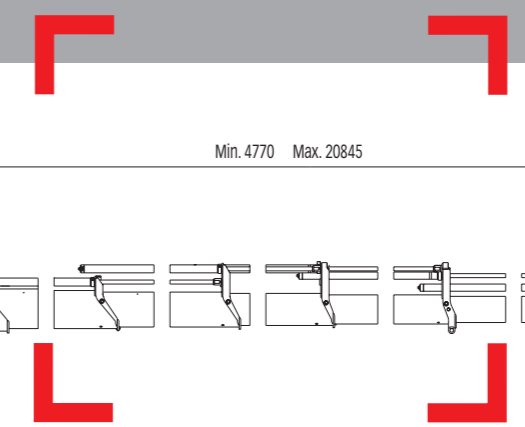
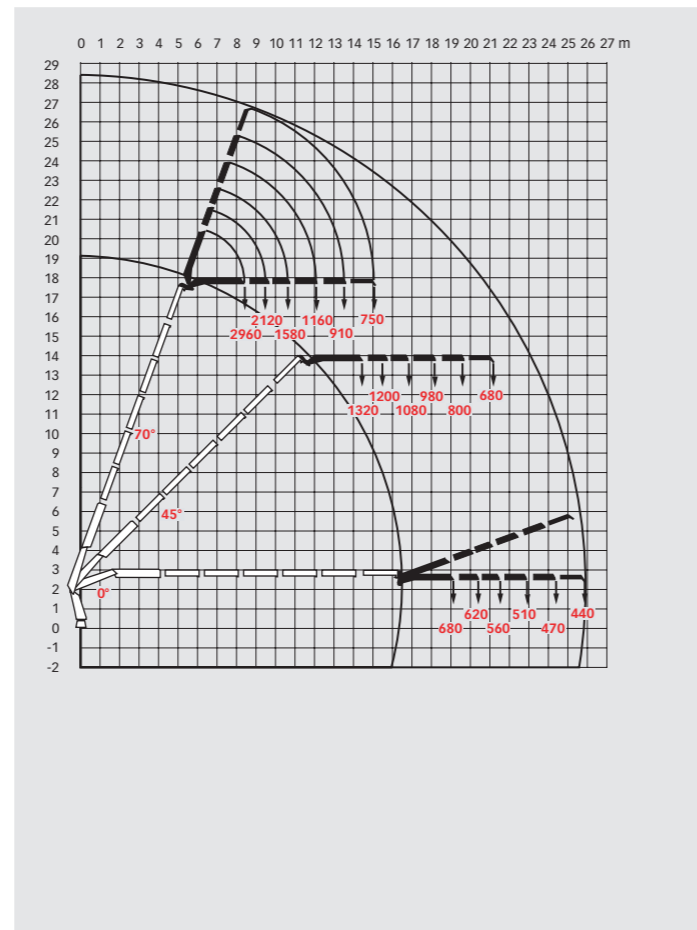
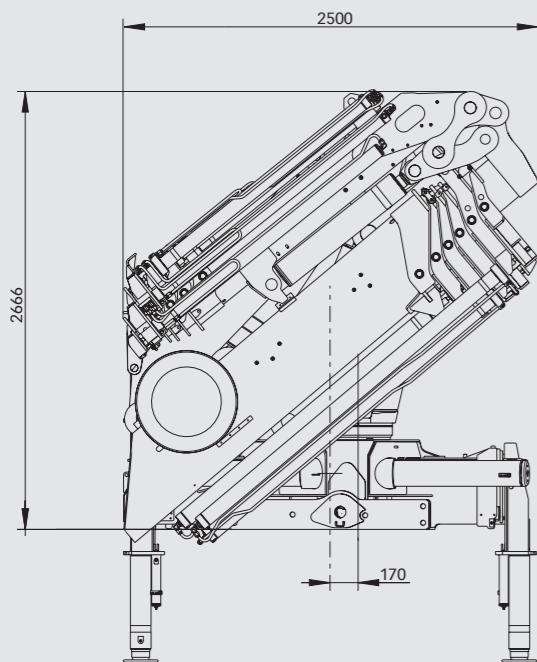
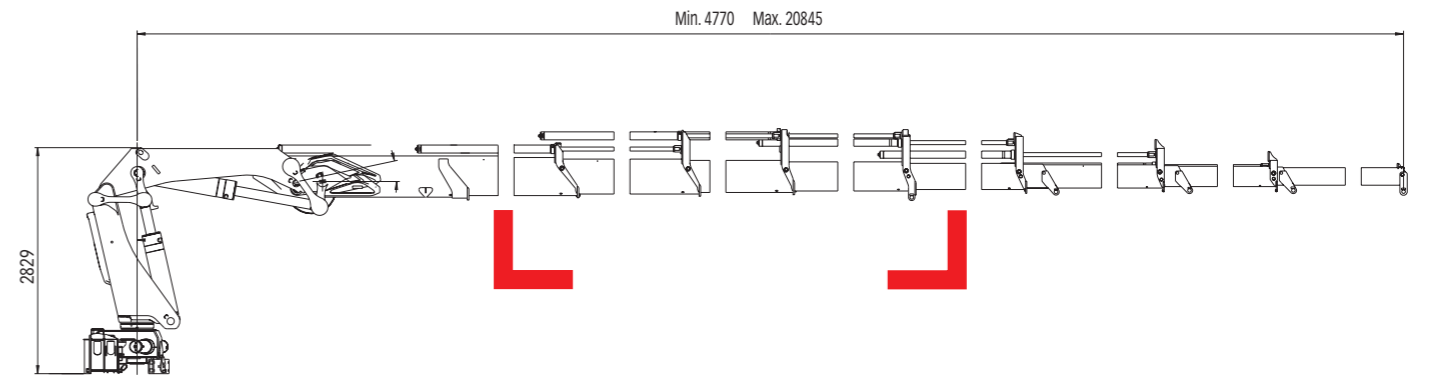
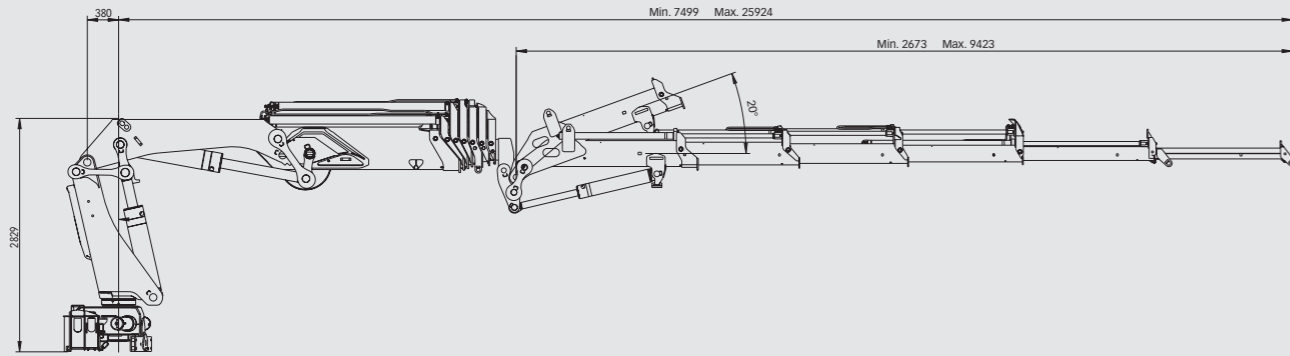


# HIAB XS 422 Basisdaten

# HIAB XS 422 Bereich 34-41 mt

## > HIAB XS 422 E-6 HiPro Jib 100X-5



Basisdaten

### Haftungsausschluss

Die Krane von Hiab erfüllen die strengsten Normen für Sicherheit und Lebensdauer und wurden ausgiebig getestet. Die Festigkeitsberechnungen erfolgten gemäß EN 13001. Das zertifizierte Qualitätskontrollsystem von Hiab entspricht ISO 9001. Bei einigen Artikeln in unseren Dokumenten kann es sich um Sonderausrüstungen handeln. Bestimmte Anwendungen können eine Sondergenehmigung erfordern. Wir behalten uns das Recht vor, technische Spezifikationen unangekündigt zu ändern. Die für EU-Länder hergestellten Krane von Hiab verfügen über eine CE-Marke und erfüllen die europäische Norm EN 12999.

BD-422-DE-EU/050426

www.hiab.com



## Technische Daten

	EP-5 CL	EP-5 HiDuo	E-6 HiPro	E-8 HiPro
Max. Hubkapazität (kNm)	318	365	367	355
Ausladung - hydraulisch (m)	15,4	15,4	16,5	20,8
Ausladung - man. Armverlängerung (m)	-	-	20,2	23,0
Ausladung - Jib (m)	-	-	25,9	-
Ausladung / Tragkraft (m / kg)	2,8 / 11100	3,0 / 12000	3,0 / 12000	2,9 / 12000
	4,9 / 6600	4,9 / 7600	4,9 / 7600	4,8 / 7500
	6,8 / 4550	6,8 / 5300	6,5 / 5500	6,4 / 5300
	8,8 / 3400	8,8 / 3950	8,4 / 4050	8,2 / 3900
	11,0 / 2620	11,0 / 3100	10,2 / 3200	10,1 / 2960
	13,2 / 2140	13,2 / 2520	12,2 / 2580	12,1 / 2320
	15,4 / 1820	15,4 / 2160	14,3 / 2160	14,2 / 1880
	-	-	16,5 / 1840	16,4 / 1560
	-	-	-	18,6 / 1340
	-	-	-	20,8 / 1200
Ausladung / Tragkraft mit Jib (m / kg)	-	-	19,2 / 680	-
	-	-	20,2 / 620	-
	-	-	21,5 / 560	-
	-	-	22,8 / 510	-
	-	-	24,3 / 470	-
	-	-	25,8 / 440	-
Schwenkbereich	400°	400°	400°	400°
Höhe in Transportstellung (mm)	2503	2503	2404	2490
Breite in Transportstellung (mm)	2500	2500	2500	2500
Einbauplatzbedarf (mm)	1471	1471	1447	1493
Gewicht - Kran in Standardausführung ohne Seitenstützen (kg)	4340	4380	4540	4840
Gewicht - Seitenstützen (kg)	620 - 830	620 - 830	620 - 830	620 - 830
Gewicht - Jib (kg)	-	-	1070	-

## HAIB XS 422 E-8 HiPro

